



АНАЛИЗАТОР ТЕСТА (ЭКСТЕНСОГРАФ) - Y03



Преимущества:

- Аппарат прост в эксплуатации
- Измерение параметров при растяжении теста, а также определение хлебопекарных свойств
- Полученные данные сохраняются на компьютере
- Интегрированный компьютер делает возможным подключение через Интранет
- Возможность обновления программного обеспечения через удаленный доступ
- Демонстрация воздействия добавок



АНАЛИЗАТОР ТЕСТА (ЭКСТЕНСОГРАФ) Y03

Образцы теста, имеющие вес по 150 г. каждый, подвергаются растяжению посредством специального крюка после 45, 90 и 135 минут расстаивания соответственно. Управление осуществляется через встроенный промышленный ПК с сенсорным экраном. Прибор оснащен шаговым электродвигателем. Устройство для формования теста, а также крюк растяжения управляются через сенсорный экран. При помощи встроенного программного обеспечения производятся вычисления для оценки графика. График сохраняется в компьютере в формате PDF.



Технические характеристики :

Размеры: 650 мм x 550 мм x 1100 мм

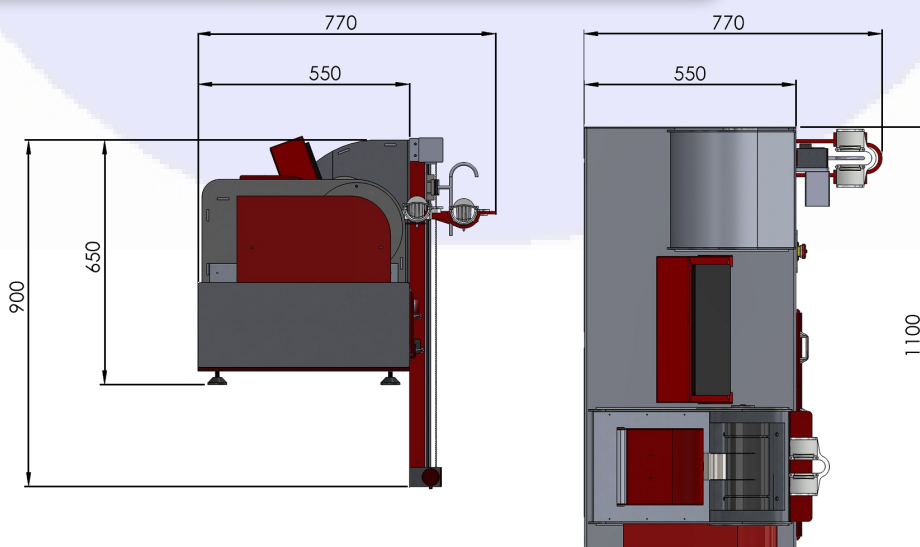
Электропитание: 220 V 50 - 60 Hz

Вес нетто: 130 кг

Скорость устройства для округления: 83 ± 3 мин⁻¹

Скорость устройства для формования: 15 ± 1 мин⁻¹

Скорость крюка растяжения: $14,5 \pm 0,5$ мм/с





Показатели, определяемые анализатором теста:

- Сопротивление растяжению на 5м сантиметре (R_5)
- Максимальное сопротивление растяжению(R_{max})
- Растяжимость(мм)
- Энергия ($см^2$)
- Коэффициент максимум сопротивления растяжению/
растяжимость
- Коэффициент сопротивление растяжению/растяжимость





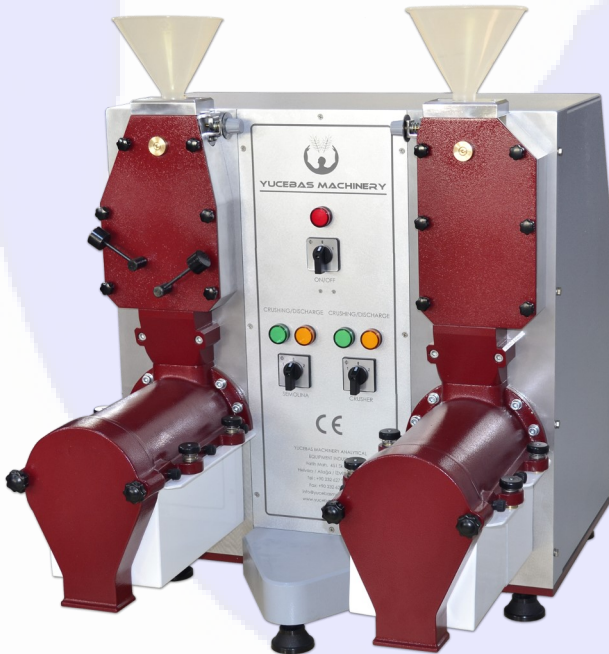
Рекомендуемые приборы для АНАЛИЗАТОР ТЕСТА (ЭКСТЕНСОГРАФ)



АНАЛИЗАТОР МУКИ (ФАРИНОГРАФ) - Y02



ЛАБОРАТОРНЫЙ ОЧИСТИТЕЛЬ ОТРУБЕЙ - Y19



МЕЛЬНИЦА ДЛЯ ПОМОЛА УВЛАЖНЕННОЙ ПШЕНИЦЫ Y18



МИКСЕР ДЛЯ УВЛАЖНЕНИЯ ПШЕНИЦЫ - Y21



YUCEBAS MACHINE

ANALYTICAL EQUIPMENTS INDUSTRY

Factory :Fatih Mahallesi 451 Sokak No : 6

Helvacı / Aliağa / İZMİR / TURKEY

Tel : + 90 232 627 90 07 - Fax : + 90 232 627 90 08

www.yucebasmakine.com.tr